

CONTATORE JANITZA UMG 604:

STATO DDI con INGRESSI DIGITALI

Visualizzabile via registri MODBUS: (READ)

9975 DIG IN 1

9976 DIG IN 2

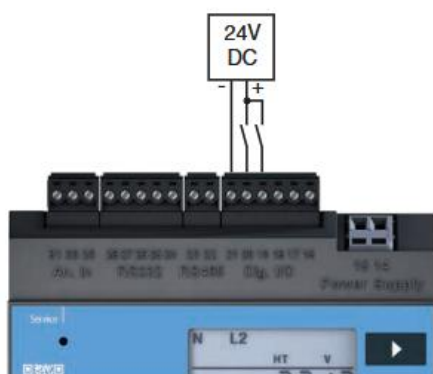


Fig. Esempio di collegamento ingressi digitali.

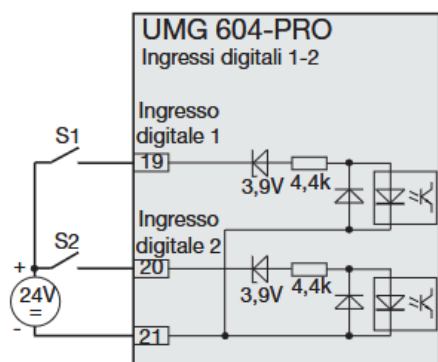


Fig. Esempio per il collegamento dei contatti di commutazione esterni S1 e S2 agli ingressi digitali 1 e 2.

COMANDO INVERTER ON OFF con USCITE DIGITALI:

Visualizzabile via registri MODBUS: (WRITE) SHORT

9975 DIG IN 1

9976 DIG IN 2

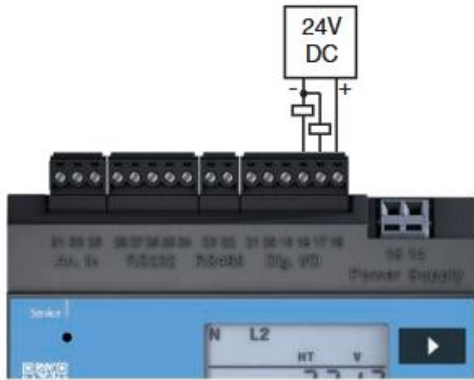


Fig. Esempio di collegamento uscite digitali.

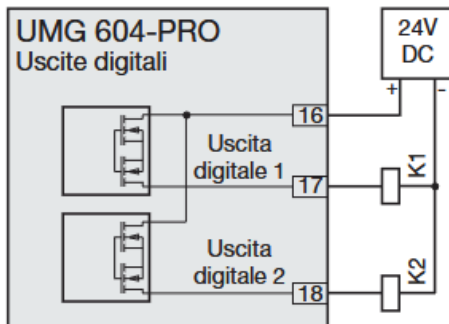


Fig. Collegamento di relè per corrente continua alle uscite digitali.

Periphery			
Dig. Input			
	Actual value	Counter value	
Dig. Input 1:	0	37	
Dig. Input 2:	0	52	
Dig. Output			
	Actual value		
Dig. Output 1:	0		
Dig. Output 2:	0		
Temperature			
	Actual value	Minimum value	Maximum value
Temperature	n.a.	n.a.	0.00 °C

Link utili:

Elenco Registri:

<https://assets.eu.ctfassets.net/ce18jq9ih0x6/d052b9d04bf01ab4aeb03c/b2dd607ab83dbe66c89e6f49e570a715/janitza-mal-umg604pro-en.pdf>

Manuale Janitza: (punto 8.1 e 8.3)

<https://www.janitza.de/files/download/manuals/current/UMG604-PRO/janitza-bhb-umg604pro-it.pdf>